

F615



SEMI-AUTOMATIC
TYRE CHANGER

HALBAUTOMATISCHES
REIFENMONTIERGERÄT



F615



- Semi-automatic tyre changer with **swing arm**, vertical working arm with lever lock, side positioning of the tool with respect to the rim by means of a knob and **vertical working arm with spring return**. Fastening of the horizontal arm on the post has been designed to allow operating (with the appropriate accessories) on wheels with 4- to 23-inch rims (typical of motorcycles, karts, ATV wheels and hobby and gardening machines).
- Halbautomatisches Reifenmontiergerät mit **Montiersäule**, vertikalem Werkzeugarm mit Feststellhebel sowie Griff zur seitlichen Positionierung des Werkzeugs und **Fedderrückzug**. Der horizontale Arm ist so an der Säule befestigt, dass mit geeignetem Zubehör Räder mit Felgen von 4 bis 23 Zoll bearbeitet werden können (typisch bei Motorrädern, Go-Karts, Quad-Rädern sowie Hobby- und Gartenfahrzeugen).

- Self-centring plate with **10-24" locking capacity**, double rotation and two speeds.
- Selbstzentriertisch mit Spannkraft von **10 bis 24 Zoll**, Doppeldrehrichtung und zweifacher Geschwindigkeit.

- Body with **extractable pedal unit** to facilitate technical service, robust **reduction unit**, standard CE-certified inflation pressure limiter with provision for gun connection.
- Gehäuse mit **ausziehbarer Fußpedalleiste** für erleichterten Service, robustes **Untersetzungsgetriebe**, serienmäßiger, EU-gemachter Befüllungsdruckminderer, der bereits für den Anschluss an die Druckluftpistole gerüstet ist.



Semi-automatic tyre changer ideal for use in repair shops and tyre shops. Designed to operate on car and light commercial vehicle wheels and on motorcycle wheels with the appropriate accessories.

Halbautomatisches reifenmontiergerät, ideal für werkstätten und reifenhändler, konzipiert für die bearbeitung von pkw- und llkw-rädern und, mit passendem zubehör, von motorradrädern.



- Bead breaker with **double-acting cylinder and fixed blade**.
- Détalonneur muni de **vérin à double effet et palette fixe**.

OPTION OPTIONS



- A tyre changer that can easily be equipped with **accessories** to operate on **motorcycle or ATV** wheels.
- Das Reifenmontiergerät kann leicht mit **Zubehör** für die Bearbeitung von **Motorrad- oder Quatradrädern** ausgestattet werden.

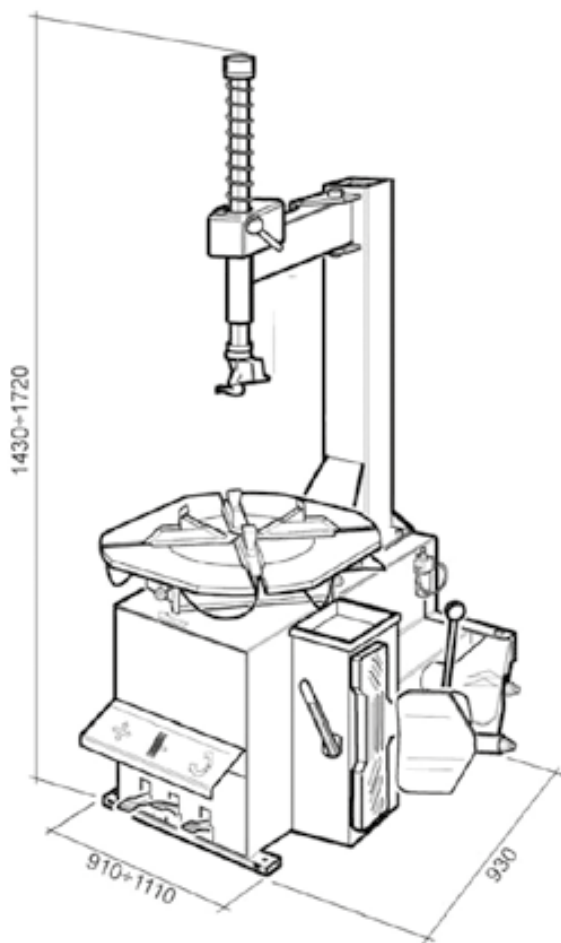
STANDARD EQUIPMENT - LIEFERAUSSTATTUNG STANDARD

Macchina fornita di serie di set completo di protezioni plastiche per operare correttamente sui cerchi in lega (testina di montaggio, palette stallonatrice, leva alzatalloni e griffa del piatto autocentrante).

Machine fournie de série d'un jeu complet de protections en plastique pour bien travailler sur les jantes en alliage (tête de montage, palette de détalonneur, levier lève-talons et griffe du plateau à centrage automatique).



STANDARD FEATURES - TECHNISCHE ANGABEN



Clamping capacity	10 - 24"
External clamping	10 - 22"
Internal clamping	12 - 24"
Max wheel diameter	1000 mm (39.5")
Max wheel width	295 mm (11.5")
Bead breaker force	3080 Kgf (6790 lbf)
Turntable speed	6-12 rpm (8 rpm 1ph)
3-Phase motor	0.8 kW (1.07 Hp)
1-Phase motor	1.1 kW (1.47 Hp)
Operating pressure	8 - 10 bar (116 - 145 psi)
Noise level	< 70 ± 3 dB (A)
Net weight	180 Kg (396 lbs)
Gross weight	190 Kg (418 lbs)
Packing dimensions	760 x 975 x 950 mm

Spannbereich	10 - 24"
Einspannen aussen	10 - 22"
Einspannen innen	12 - 24"
Maximaler raddurchmesser	1000 mm (39.5")
Maximale radbreite	295 mm (11.5")
Abdrückkraft	3080 Kgf (6790 lbf)
Drehgeschwindigkeit	6-12 rpm (8 rpm 1ph)
Dreiphasenmotor	0.8 kW (1.07 Hp)
Einphasenmotor	1.1 kW (1.47 Hp)
Betriebsdruck	8 - 10 bar (116 - 145 psi)
Sonore geräuschpegel	< 70 ± 3 dB (A)
Nettogewicht	180 Kg (396 lbs)
Bruttogewicht	190 Kg (418 lbs)
Kistenabmessungen	760 x 975 x 950 mm

ACCESSORI OPZIONALI - ACCESSOIRES SUR DEMANDE



SMA - 93Y005101
x 1



KCR - 93Y005050
x 1



TM - 93Y005053
x 1



SB - 93Y005210
x 1

For more information see the complete brochure - Zu weiteren Informationen siehe unsere ausführliche Broschüre



23826 Mandello del Lario (Lc) - Italy
Tel. +39.0341.706111 - Fax +39.0341.700725
www.focus-1.it

All the data and features mentioned in this catalogue are purely for information and do not constitute any commitment on the part of our company, which reserves the right to make any and all alterations it may consider suitable without notice.