

Ø 40 mm

F77



Motorized wheel balancer for car, light commercial vehicle and motorcycle wheels with automatic cycle electronic measuring system and LED matrix digital display that ensures easy and fast operations.

Automatic input of distance and diameter.

Complete range of static and dynamic balancing programs. Functions ALU S and new QUICK SPLIT. The machine is suitable for all rim types.

Menu program for rapid selection of available options:

- readout in gr or oz
- measurements in millimeters or inches
- unbalance displayed in steps of 1 gr or 5 gr

Optimization program.

Automatic minimisation of residual static unbalance. Self-diagnosis and self-calibration. The wheel balancer can operate with or without wheel guard as balancing speed is lower than 100 rpm.

Équilibreuse motorisée pour les roues de voitures, de véhicules commerciaux légers et de motos. Elle est équipée d'un cycle automatique, d'un système de mesure électronique et d'un panneau digital à matrice LED permettant une utilisation aisée et immédiate. Mesure automatique de la distance et du diamètre.

Série complétée de programmes pour l'équilibrage statique et dynamique.

Fonctions ALU-S et le nouveau SPLIT-RAPIDE.

L'équilibreuse convient à tous les types de jante.

Menu pour une sélection rapide des options disponibles :

- lecture en grammes ou en onces
- mesures en pouce ou millimètres
- visualisation du balourd de 5 gr en 5 gr ou de gramme en gramme

Programme optimisation.

Minimisation automatique du balourd statique résiduel.

Auto-diagnostic et auto-étalonnage.

L'équilibreuse peut opérer avec ou sans capot de protection, car la vitesse d'équilibrage est inférieure à 100 tr/min.



F77 with wheel guard (option)
F77 avec capot de protection (option)
F77 mit Radschutzhaube
(Sonderzubehör)

Auswuchtmaschine für PKW-, LLKW- und Motorradräder mit Motorantrieb, automatischem Kreislauf, elektronischer Meßeinrichtung und digitaler Anzeige mit LED-Matrise und hoher Helligkeit, die die Anwendung einfach und unmittelbar machen.

Automatische Einstellung von Abstand und Durchmesser.

Komplette Reihe von Programmen für statisches und dynamisches Wuchten.

Funktionen ALU S und neues QUICK SPLIT (Hinter-Speichen-Plazierungsprogramm).

Das Gerät ist für alle Felgentypen geeignet.

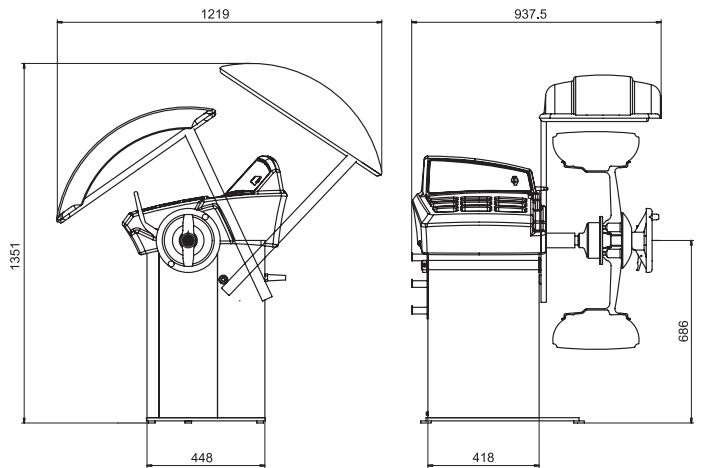
Menüprogramm für eine schnelle Auswahl der verfügbaren Optionen:

- Ablesen in Gramm oder in Unzen
 - Maße in Zoll oder Millimetern
 - Anzeige der Unwucht in Grammschritten oder in 5g-Schritten
- Optimierungsprogramm.

Automatische Minimierung der statischen Restunwucht.

Selbstdiagnose und Selbstkalibrierung.

Die Auswuchtmaschine kann mit oder ohne Radschutzhaube arbeiten, weil die Drehzahl unter 100 UpM liegt.



Standard accessories - Equipement standard - Standardausrüstung



F77 Cone adaptor with quick-lock nut for wheels with central hole from 43 to 110 mm.
Bride à cônes avec collier de serrage rapide pour roues avec trou central de 43 à 110 mm.
Kegellansch mit Schnellspannvorrichtung für Räder mit Mittelbohrung von 43 zu 110 mm.

TECHNICAL DATA

Standard power supply
Max power consumption
Balancing accuracy
Cycle time
Rim width
Rim diameter
Max wheel diameter
Max wheel weight
Gross weight with std. accessories and wheel guard
Gross weight with std. accessories without wheel guard
Package dimensions without /with wheel guard

DONNEES TECHNIQUES

Alimentation standard
Puissance max absorbée
Précision d'équilibrage
Temps de cycle
Largeur jante
Diamètre jante
Diamètre max de la roue
Poids max de la roue
Poids brut avec accessoires std. et capot de protection
Poids brut avec accessoires std. sans capot de protection
Dimensions emballage sans/avec capot de protection

TECHNISCHE DATEN

Standard Stromversorgung
Max. Leistungsaufnahme
Auswuchtgüte
Taktzeit
Felgenbreite
Felgendurchmesser
Max. Raddurchmesser
Max. Radgewicht
Bruttogewicht mit Std. Zubehör und Radschutzhaube
Bruttogewicht mit Std. Zubehör ohne Radschutzhaube
Verpackungsabmessungen ohne/mit Radschutzhaube

F77

115/230V - 50/60 Hz - 1-pH
800W
1 gr
6-8 sec.
1,5" ÷ 20" (40÷510 mm)
10" ÷ 30" (265÷765 mm))
870 mm
75 Kg
110 Kg
105 Kg
980 x 660 x 1140 (h) mm
1030 x 860 x 1470 (h) mm